

MANIPULATOR DO RUR LUB BELEK

TRAWERSA

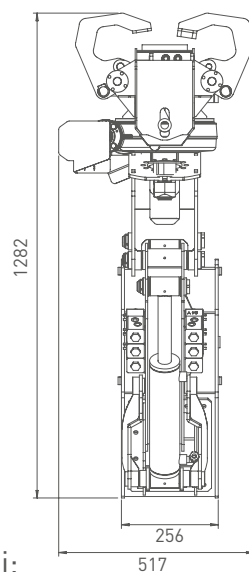
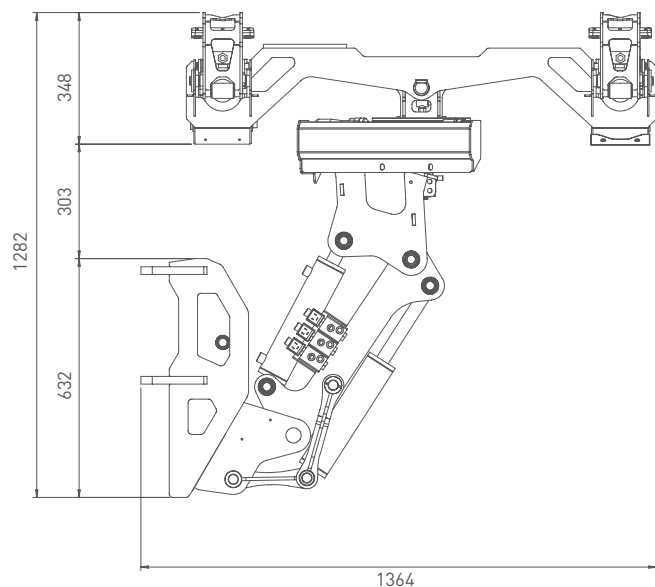


Chwytnik/manipulator **JIB 300/JIB 301 GR** pozwala zmienić maszynę Jekko w robota. Ten hydrauliczny system jest w stanie unieść do 300 kg i może służyć np. do rozładunku rur z ciężarówki i umieszczenia ich w żądanym miejscu. Operator steruje manipulatorem z użyciem pilota zdalnego sterowania, co gwarantuje wyjątkowo precyzyjne ruchy we wszystkich czterech kierunkach, jak również pochylanie i obrót. W połączeniu z funkcją Pick&Carry narzędzie pozwala radykalnie zwiększyć wydajność pracy, ponieważ do rozładunku, przeniesienia i montażu rur wystarczy jeden operator.

JIB 302 GR to innowacyjny manipulator do belek dedykowany dla modelu SPX527. Jeden operator może transportować belki w precyzyjny i bezpieczny sposób, a następnie umieszczać je w żądanym miejscu, także w trybie Pick&Carry.

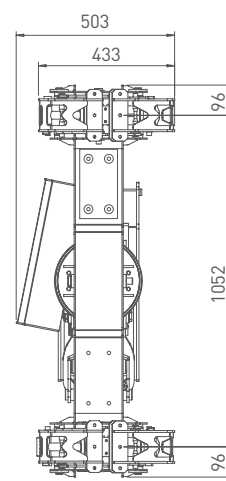
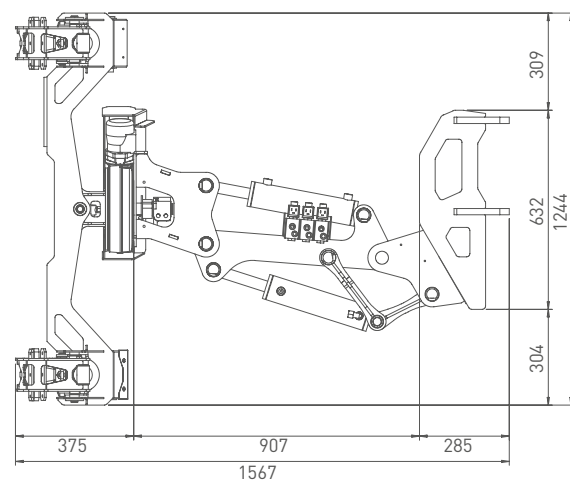
Manipulator do rur JIB300GR JIB301GR

Dostępny dla modeli:
SPX527 - SPX1040 - SPX1275 - SPK60



Manipulator do stalowych belek JIB302GR

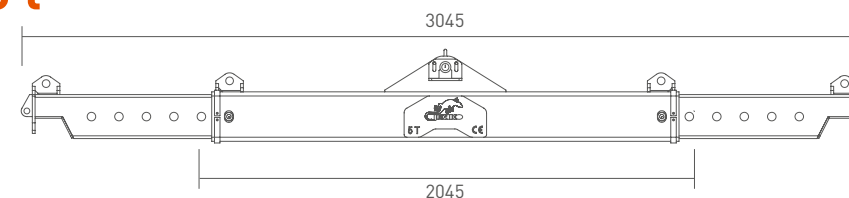
Dostępny dla modeli:
SPX527



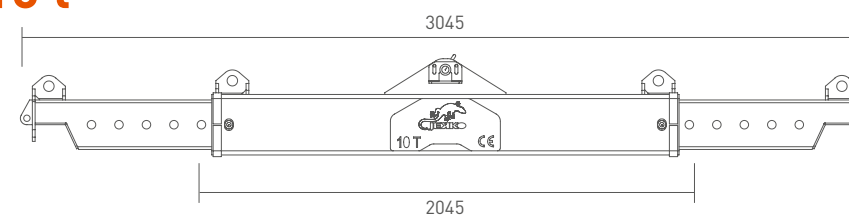
Trawersa Jekko odznacza się bocznym ramieniem teleskopowym zwiększającym wszechstronność zastosowania, dzięki czemu można ją wykorzystać w różnego rodzaju operacjach, takich jak transport bliski w przemyśle czy podnoszenie ładunków. Trawersa wykonana jest z bardzo wytrzymałej stali oraz wyposażona w ocynkowane ramiona i malowaną ramę środkową. Możliwe są różne konfiguracje podnoszenia dzięki kilku punktom mocowania haka. Dostępne są modele trawersy Jekko o udźwigu 5, 10 lub 20 ton.



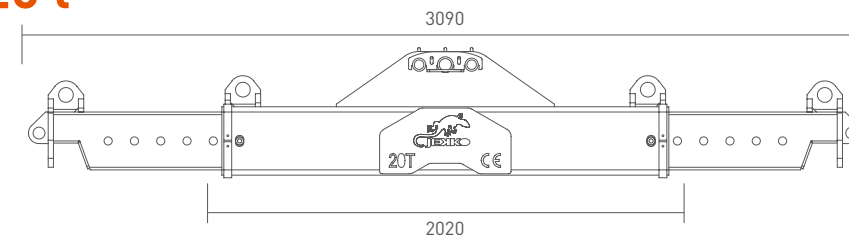
5 t



10 t



20 t



Narzędzia specjalne

Hydrauliczny podnośnik widtowy



Kosz osobowy



Rozwiązania niestandardowe

